



深圳市诚芯微科技有限公司

SHENZHEN CHENGXINWEI TECHNOLOGY CO., LTD.

CX8853 40V4A DC-DC 同步降压 IC

CX8853

DC-DC 降压转换器

产

品

说

明

书



概述

CX8853 是一款输入耐压 40V，并且能够实现精确恒压以及恒流的降压型 DC-DC 转换器

CX8853 内置 20mΩ High-side N MOS 以及 20mΩ Low-side NMOS，可支持 4A 持续输出电流输出电压可调，最大可支持 95% 占空比

CX8853 具备高性能的负载响应以及输入电压响应能力，同时精确的恒压和恒流控制环路实现极小的负载调整率和线性调整率

CX8853 无需外部补偿，可以依靠自身内置稳定环路实现恒流以及恒压控制，同时具备线缆压降补偿功能

CX8853 是一款应用极简，性能卓越，稳定可靠的恒压恒流降压型 DC-DC 转换器

特点

- 输入电压可达 4.75V--40V
- 内置 20mΩ High-side NMOS
- 内置 20mΩ Low-side NMOS
- 可支持 4A 持续输出电流
- 可支持 95% 占空比
- 输出电压电流可设 (3.2V-20V)
- 恒流精度 ±6%
- 恒压精度 ±2% (VFB=1.0V)
- 无需外部补偿
- 开关频率可调
- 线缆补偿压降
- 短路保护 (SCP)，过热保护 (OTP)，过压保护 (OVP)。
- 内置 SW 逐周期检测模式，可避免 R_{SENSE} 限流电阻短路损坏产品。
- SOP-8L 封装形式
- 可通过外部控制 COMP/EN 来关断芯片输出

应用范围

- 汽车充电器
- 照明灯
- 便携式设备供电电源

订购信息

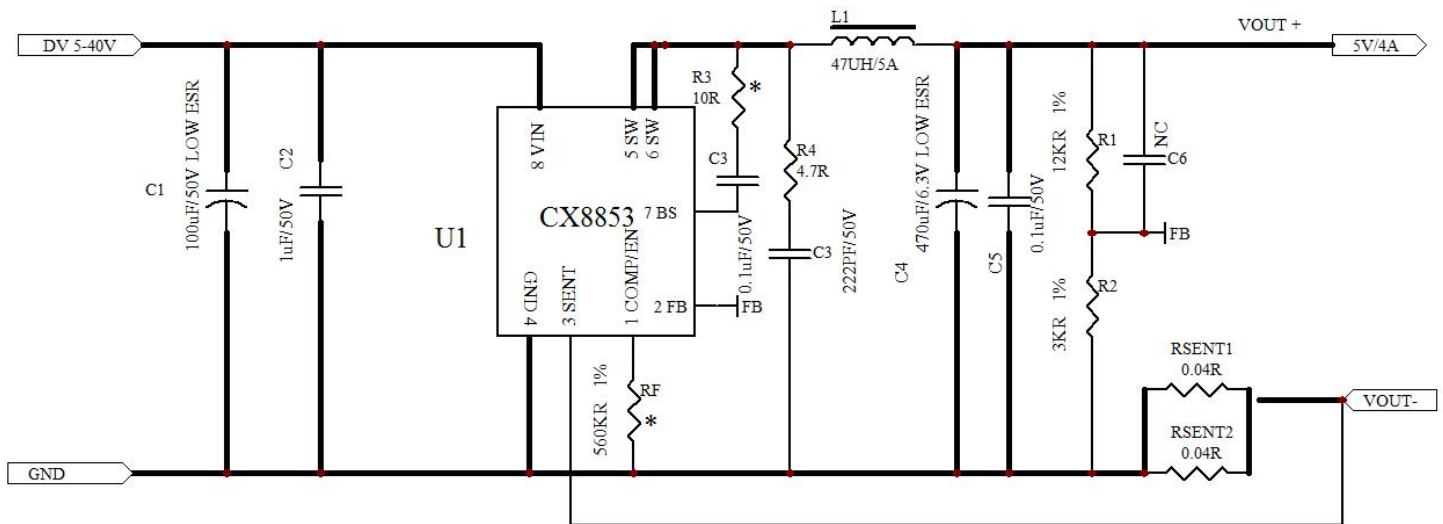
芯片型号	温度范围	封装型号	引脚数量	包装方法	顶标
CX8853	-40°C~150°C	SOP8	8	编带	CX8853 XXXXXX

注：顶标(XXXXXX)的丝印批次会根据生产的时间推移，而跟着更改。

引脚定义

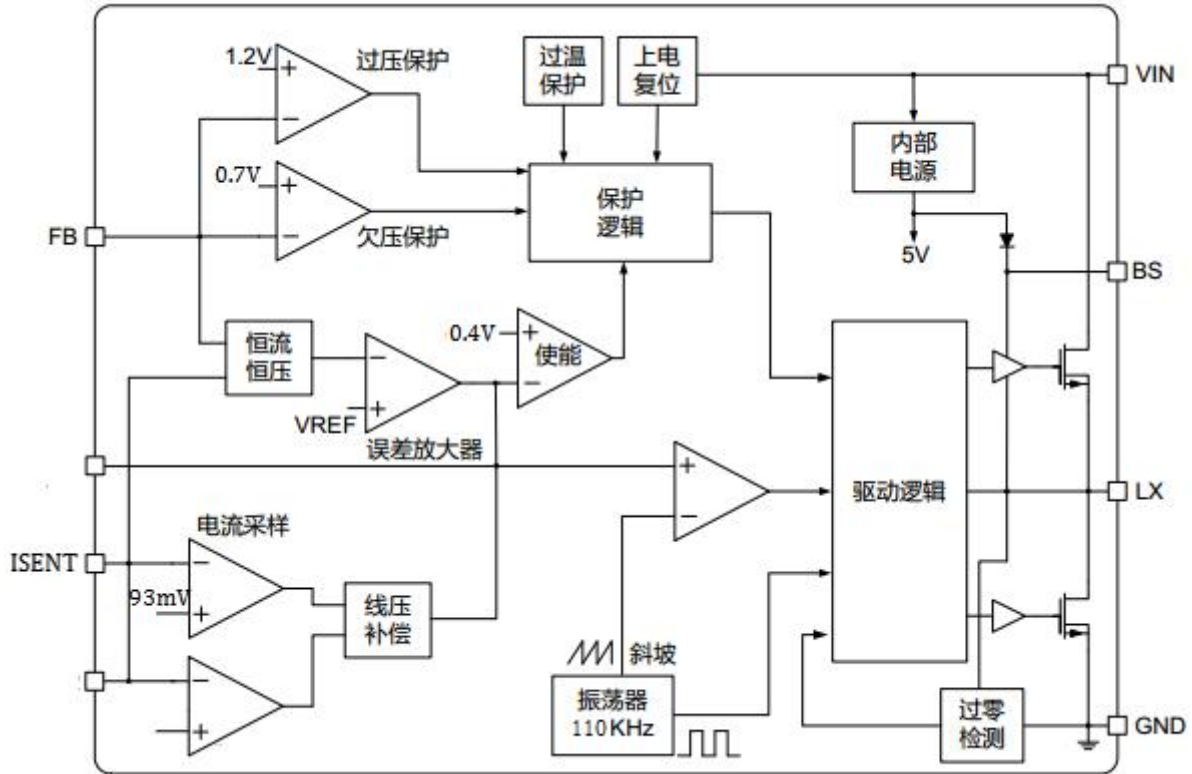
脚位	名称	说明
1	COMP/EN	频率调节引脚
2	VFB	输出电压反馈
3	ISENT	电流检测
4	GND	芯片地
5, 6	SW	开关
7	BS	自举脚, 给内部上管MOSFET栅极驱动器提供电源, 在BS端与SW端接100NF/50V电容。
8	VIN	电源输入脚, 并一个100UF/50V 电解电容和一个1UF/50V贴片电容到地, 这两个电容尽量靠近VIN脚

典型应用



- 备注:
- 1.输入电源是 5-24V 可以短路 R3,需要认证建议 R3 贴 10R;
 - 2.调节 RF 的阻值可以调节芯片的开关频率, 图上所示频率为 150KHZ;
 - 3.RF 电阻不能小于 200K,200K 电阻对应芯片频率为 220KHZ.

原理框图



CX8853 内部功能框图

额定电气参数 (at $T_A = 25^\circ C$)

电气特征	条件	条件	单位
输入到地		-0.3 to +40	V
开关到地		-0.3 to +40	V
BS到地		-0.3 to $V_{SW} + 7V$	V
ISENT, FB分压取样到地		-0.3 to 7V	V
结与环境热阻		105	$^\circ C/W$
工作温度		-40 to 140	$^\circ C$
储存温度		-55 to 150	$^\circ C$
焊接温度 (焊接10秒)		260	$^\circ C$



规格参数

电气特征	符号	条件	最小	典型	最大	单位
输入电压	V _{IN}		4.75	-	40	V
欠压锁定	V _{UVLO}		-	-	4.5	V
欠压延迟			0.3	0.5	0.8	V
静态电流	I _{CCQ}	V _{FB} = 1.5V, 强制关断或EN< 1V	-	1500	-	uA
待机电流	I _{SB}	无负载	-	3	5	mA
VFB的参考电压	VFB		0.98	1	1.02	V
输出过压保护电压	OVP	内部定义	1.27	1.3	1.35	V
开关频率 (COMP脚悬空)	F _{SW}	CX8853 I _{OUT} =500mA	95	110	125	KHz
最大占空比	D _{max}			95		%
最小导通时间				200		ns
V _{ISENT} 参考电压	V _{ISENT} - V _{GND}	3.0V<V _{OUT} <5V	87	93	99	mV
电缆补偿	I _{FB}	V _{SENT-GND} =93mV		5		UA
短路反馈电压	V _{SCP}			0.4		V
功率MOS	High-Side	T _j =25°C		20		mΩ
	Low-Side			20		mΩ
热关闭温度	T _{SD}			140		°C
热关闭滞后	T _{SH}			30		°C



功能描述

系统软启动

当CX8853上电或者经过短路保护后重启时，内部恒压和恒流参考源都会从0开始经过3mS缓慢升至预设值，以此避免启动时系统上出现过大的冲击电流。

恒压输出

通过VFB端分压电阻设置系统的输出电压。

$$V_{out} = 1V * \frac{R1 + R2}{R2}$$

上电复位

上电复位检测线路检测输入电压，当输入电压高于4.75V芯片开始工作，当输入电压低于4.3V芯片关闭输出。

恒流输出

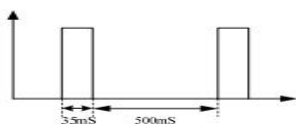
CX8853通过ISENT与GND之间的压差来检测输出电流，并通过闭环环路来调节输出使输出电流为预设的值。输出电流可以通过检流电阻 R_{ISENT} 设置：

$$\text{CurrentLimit(A)} = \frac{93\text{mV}}{R_{SENSE}}$$

恒定电流输出在输出电压大于3.0V时有效，当负载太重导致输出电压低于3.0V时，CX8853将进入短路保护模式（此项输出电压是5V）。

短路保护

当由于负载太重，输出电压VFB降至0.7V以下时，CX8853进入短路保护模式。短路保护模式下，自启模式开始工作，逐周期自启转换器。

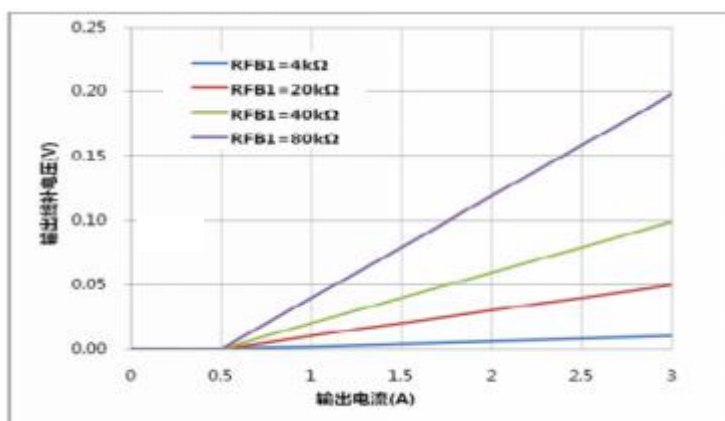




输出线电阻补偿

为了补偿在充电器输出线缆上产生的线压降, CX8853集成了一个简单的用户可编程的输出线缆压降补偿功能, 通过FB脚的高侧FB分压电阻来补偿, 通过下图曲线来选取合适的FB反馈电阻来补偿, RFB1是FB上拉电阻, VSEN是取VSEN的一个取值:

$$v_{out} = \left[1 + \left(\frac{R_{FB1}}{R_{FB2}} \right) * V_{FB} \right] + \left[R_{FB1} * \left(\frac{V_{SEN}}{16.6K} - 5\mu A \right) * 0.5 \right]$$



VIN=12v vout=5 线缆补偿 (RCS=27mΩ)

过温保护

当CX8853检测芯片内部结温达到140度时则停止输出, 一旦冷却下降30度后重新开始工作。

输入电容选择

在连续模式中, 转换器的输入电流是一组占空比约为 VOUT/VIN 的方波。为了防止大的瞬态电压, 必须采用针对最大 RMS 电流要求而选择低 ESR (等效串联电阻) 输入电容。最大 RMS 电容电流由下式给出:

$$I_{RMS} \approx I_{MAX} \times \frac{\sqrt{V_{OUT}(V_{IN} - V_{OUT})}}{V_{IN}}$$

其中, 最大平均输出电流 I_{MAX} 等于峰值电流与 1/2 峰值纹波电流值差, 即 I_{MAX}=I_{LIM}-ΔI_L/2。在未使用陶瓷电容时, 还建议在输出电容上增加一个 0.1uf-1uf 的陶瓷电容器以进行高频去耦。



通常输入电容选择： 100UF/35V +/-20%电解电容并一个 1UF/50V 贴片陶瓷电容。

输出电容选择

同样需要低 ESR 输出电容来保证低输出电压纹波，输出电压纹波为：

$$V_{\text{RIPPLE}} = I_{\text{OUT}} * K_{\text{RIPPLE}} * R_{\text{ESR}} + V_{\text{IN}} / 28 * F_{\text{LX}}^2 * L * C_{\text{OUT}}$$

$$F_{\text{LX}}^2 = F_{\text{LX}} \text{ 的平方}$$

这里的 I_{outmax} 是最大输出电流 K_{ripple} 是纹波因数， R_{esr} 是输出电容的等效串联电阻 (ESR)， F_{lx} 是开关频率， L 是电感量， C_{out} 是输出电容。假设输出

使用陶瓷电容， R_{esr} 很低不会影响输出纹波。因此，用陶瓷电容时可以用更低的电容值。假设使用钽电容或电解电容时，那么纹波由 R_{esr} 和纹波的电流乘值决定。如果是那样的话，就要选择低 ESR 的输出电容对于陶瓷输出电容，典型选择一个 470UF 的电容，对于钽电容或电解电容，选择一个 ESR 低于 $50\text{M}\Omega$ 的电容；通常输出电容选择： 470UF/10V LOW ESR 电解电容再并一个 0.1-1uf 陶瓷电容。

电感资料

电感为输出负载维持连续的电流，电感电流纹波由电感量决定

更大电感量能够减小电流纹波的峰峰值。较大的电感量会增加电感磁芯尺寸和并联电阻，且会降低电流处理能力，所以要在电感磁芯尺寸和并联电阻之间进行折中，通常根据纹波电流的需要来选取电感值 L ：

$$L = V_{\text{OUT}} * (V_{\text{IN}} - V_{\text{OUT}}) / V_{\text{IN}} * F_{\text{LX}} * I_{\text{OUTMAX}} * K_{\text{RIPPLE}}$$

在这里 V_{in} 是输入电压， V_{out} 是输出电压， F_{lx} 是开关频率， I_{outmax} 是最大输出电流， K_{ripple} 是纹波因数。在典型应用中，选择 $K_{\text{ripple}}=30\%$

有了电感量，电感峰值电流为 $I_{\text{out}} * (1 + K_{\text{ripple}}/2)$ 。要确保电感峰值电流低于转换器的限流点。最后选择合适磁芯尺寸以至于电感不会达到电感峰值电流时饱和。



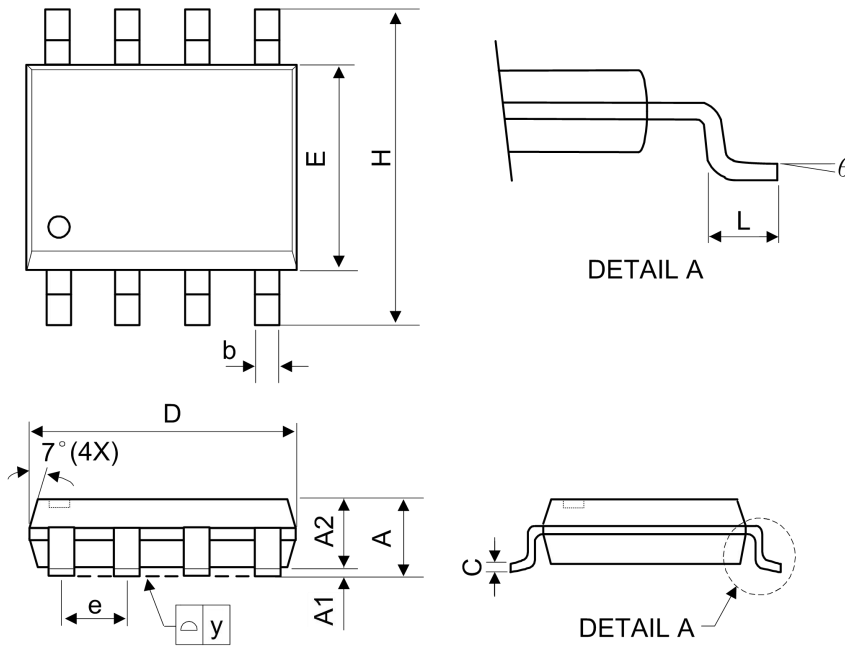
深圳市诚芯微科技有限公司

SHENZHEN CHENGXINWEI TECHNOLOGY CO., LTD.

CX8853 40V4A DC-DC 同步降压 IC

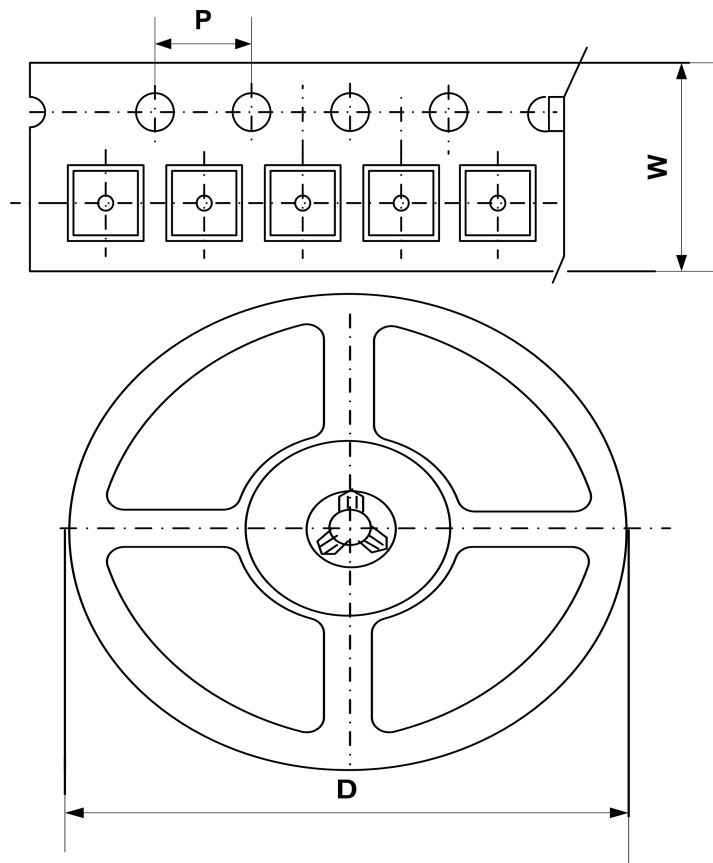
封装尺寸

SOP-8L



符号	毫米			英寸		
	最小	典型	最大	最小	典型	最大
A	-	-	1.75	-	-	0.069
A1	0.1	-	0.25	0.04	-	0.1
A2	1.25	-	-	0.049	-	-
C	0.1	0.2	0.25	0.0075	0.008	0.01
D	4.7	4.9	5.1	0.185	0.193	0.2
E	3.7	3.9	4.1	0.146	0.154	0.161
H	5.8	6	6.2	0.228	0.236	0.244
L	0.4	-	1.27	0.015	-	0.05
b	0.31	0.41	0.51	0.012	0.016	0.02
e	1.27 BSC			0.050 BSC		
y	-	-	0.1	-	-	0.004
θ	0°	-	8°	0°	-	8°

包装信息



封装	宽度 (W)	间距 (P)	卷筒直径 (D)	数量
SOP-8L	12.0±0. mm	8.0±0.1mm	330± mm	-

注：载体带尺寸，卷筒尺寸和最小包装量（数量根据生产包装而定）

- 本资料内容，随产品的改进，可能会有未经预告而更改。
- 本资料所记载设计图等因第三者的工业所有权而引发之诸问题，本公司不承担其责任。另外，应用电路示例为产品之代表性应用说明，非保证批量生产之设计。
- 本资料内容未经本公司许可，严禁以其他目的加以转载或复制等。
- 尽管本公司一向致力于提高质量与可靠性，但是半导体产品有可能按照某种概率发生故障或错误工作。为防止因故障或错误动作而产生人身事故、火灾事故、社会性损害等，请充分留心冗余设计、火势蔓延对策设计、防止错误动作设计等安全设计。