



深圳市诚芯微科技有限公司

SHENZHEN CHENGXINWEI TECHNOLOGY CO., LTD.

CX3358

CX3358

产 品 说 明 书



概述

CX3358 是一款集成单节锂电池充电管理功能、按键检测功能的马达驱动专用芯片；
CX3358 可通过调节外部电阻来调节充电电流大小，内置两种按键控制模式；
CX3358 内置输入过压保护，过充保护，过温保护，电池欠压保护，马达堵转及短路保护；
CX3358 内置电池低电提示；
CX3358 是一款应用极简，性能卓越，稳定可靠的单节锂电马达驱动专用芯片；

特点

- 输入工作电压：DC5.0V±0.5V
- 输入过压保护：≥DC 6.2V
- 小于2uA静态功耗
- 高达800mA的可编程充电电流
- 恒压，恒流充电，并在无过热环境下进行最大设定电流充电。
- 精度 ±1% 的4.20V预设充电电压
- 用于电池电量检测的充电电流监控输出
- 充电及工作状态指示引脚
- 0.1C充电终止
- 3.0V涓流充电版本
- 2路按键控制选择
- 支持电池0V充电
- 支持边充边放
- 超简洁应用线路
- 输出短路保护，过热保护，输入过压保护，电池欠压保护以及马达堵转保护
- ESOP-8L封装形式

用范围

- 剃须刀，理发剪，修毛器等
- 电动牙刷
- 单节锂电池供电的马达类产品

订购信息

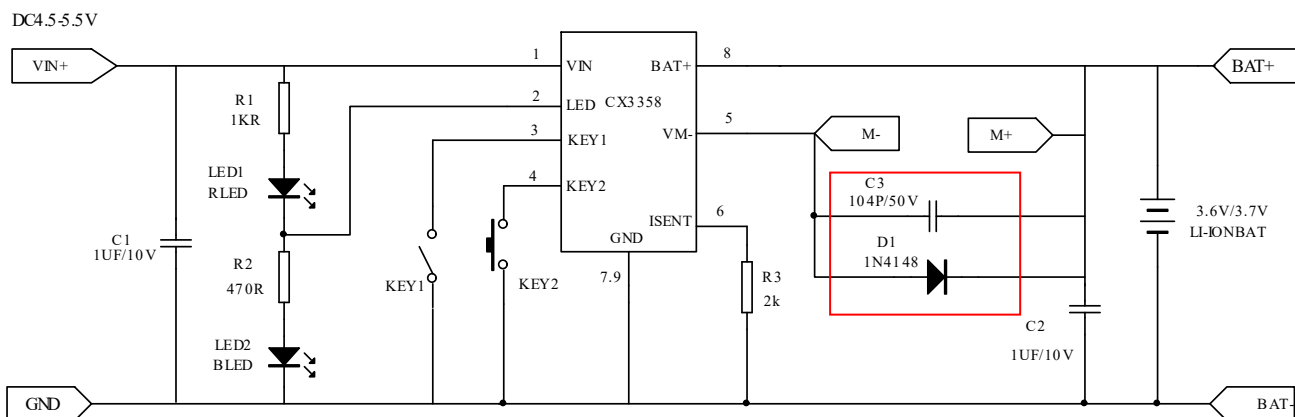
芯片型号	温度范围	封装型号	引脚数量	包装方法	顶标
CX3358	-20℃~120℃	ESOP-8L	8	编带	CX3358 XYWW

注：顶标(XYYWW)的丝印批次会根据生产的时间推移，而跟着更改。

引脚定义

脚位	名称	说明
1	VIN	充电输入引脚
2	LED	充电及工作状态指示灯
3	KEY1	自锁按键引脚
4	KEY2	轻触开关引脚
5	VM-	马达输出-
6	I _{SENT}	充电电流编程引脚
7	SEL	电池选择引脚, SEL接地= 单节锂电池
8	VBAT+	电池+引脚
9	EPAD	功率地

典型应用



CX3358 标准应用线路图

NOTE:

1. R3 是充电电流设定, 充电电流不可大于 800mA;
2. KEY1 是自锁开关, KEY2 是轻触开关, 两者只能二选一;
3. R1,R2 是 LED 灯电流调节,根据亮度需求选用电阻值;
4. C3,D1 是消噪及反向刹车, 需要根据马达调整相应参数;
5. 芯片底部 EPAD 是功率地, 必须与 PCB 的地连接良好。



深圳市诚芯微科技有限公司

SHENZHEN CHENGXINWEI TECHNOLOGY CO., LTD.

CX3358

额定电气参数(at TA = 25° C)

电气特征	条件	条件	单位
VIN, BAT+ 到地		-0.3 to +8	V
VM-到地		-0.3 to +15	V
LED, KEY1, KEY2, ISEN 到地		-0.3 to +6.5	V
最大结温		150	°C
工作温度		-40 to 85	°C
储存温度		-20 to 120	°C
焊接温度（焊接10秒）		260	°C

规格参数

25°C 常温下测试

电气特征	符号	条件	最小	典型	最大	单位
输入电压	VIN		4.5	-	6.0	V
静态电流	ICCQ	KEY 不启动		1		uA
输入欠压保护	VINRTH	VIN上升且VIN比电池电压高200mV		3.8		V
输入欠压保护	VINFTH	VIN下降且VIN比电池电压高200mV		3.5		V
输入过压保护		VIN上升		6.8		V
输入过压保护		VIN下降		6.2		V
BAT+引脚最大电流				800		mA
输出堵转保护电流				2200		mA
输出堵转延迟时间				1		S
输出短路保护电流				3500		mA
欠压提示			3.0	3.2	3.4	V
欠压保护				3.0		V
欠压保护延迟时间				100		mS



深圳市诚芯微科技有限公司

SHENZHEN CHENGXINWEI TECHNOLOGY CO., LTD.

CX3358

LED 状态指示

VBAT	状态维持时间	进入状态	状态退出条件	LED 状态
0V<VBAT<3V		涓流充电	3V<VBAT	红色 LED 亮
3.0V<VBAT<4.2V,		恒流充电		红色 LED 亮
4.2V<= VBAT, 充电电流 大于 0.1C		恒压充电		红色 LED 亮
4.2V<= VBAT, 充电电流 小于 0.1C		过充状态, 停止充电	VBAT<4.0V, 重新充电。	充电时红灯亮, 充电完成绿灯亮
3.3V<VBAT<4.2V		正常待机状态		待机时 LED 不亮, 正常工作时绿灯亮。
3.0V<VBAT<3.3V	10mS	欠压报警, 绿灯闪烁。 频率 1.5Hz	>3.4V,	电机工作, 绿灯闪烁。
VBAT<3.0V	100mS	欠压保护。	充电器插入。同时 VBAT>3.4V	电机不工作, 指示灯灭。

说明：在充电器未插入，没有按键动作时，芯片处于待机状态；当按键触发后，芯片进入工作状态，此时芯片检测电池电压，温度，输出限流。当进入欠压保护锁定时，按键无输出，需要充电器插入，且电池电压大于 3.3V 以后才能开机。

功能描述

欠压闭锁：

内部欠压闭锁电路对输入电压进行监控，并在 VIN 升至欠压闭锁门限以上之前使充电器保持在停机模式。UVLO 电路将使充电器保持在停机模式。如果 UVLO 比较器发生跳变，则在 VIN 升至比电池电压高 200mV 之前充电器将不会退出停机模式。

充电电流设定：

$$R3 = \frac{1000}{I_{BAT}} (\pm 5\%)$$

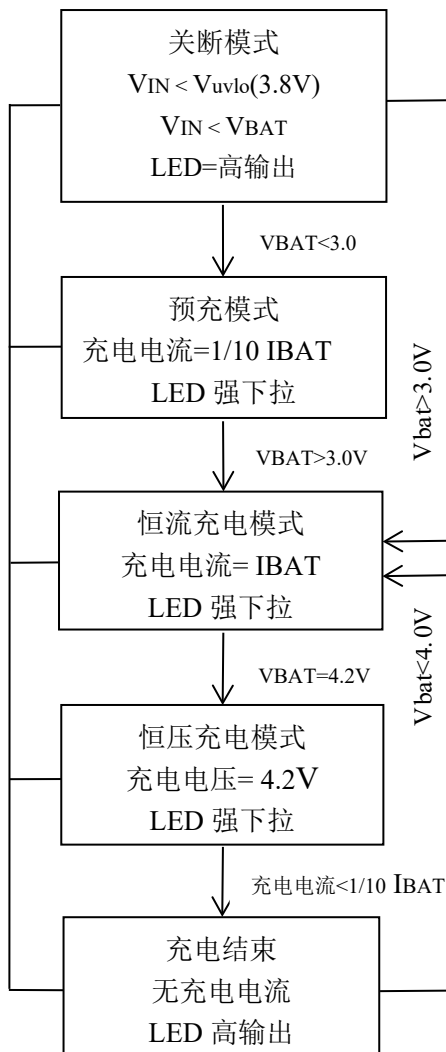
充电终止：

当充电电流在达到最终浮充电压之后降至设定值的1/10时，充电循环被终止。该条件是通过采用一个内部滤波比较器对ISENT引脚进行监控来检测的。当ISENT引脚电压降至 200mV 以下，一旦平均充电电流降至设定值的1/10 左右

CX3358就会转灯提示电池已充满电。芯片进入待机模式，充电电流保持有设定值 1/10 电流提供给电池，使电池电压稳定不会下降。长时间待机模式中，充电电慢慢减小，电池电压保持稳定不变

自动再充功能:

当电池电压降至 4.00V（大致对应于电池容量的80%至 90%）以下时，充电循环重新开始。这确保了电池被维持在（或接近）一个满充电状态，并免除了进行周期性充电循环启动的需要。在再充电循环过程中，LED引脚输出进入一个强制下拉状态



过热保护

充电时如果芯片温度升至约 140°C 的预设值以上,则一个内部热反馈环路将减小设定的充电电流. 该功能可防止 CX3358 过热, 并允许用户提高给定电路板功率处理能力的上限而没有损坏 芯片 的风险. 在保证充电器将在最坏情况条件下自动减小电流的前提下, 可根据典型而不是最坏情况环境温度来设定充电电流, 放电时如果芯片温度升至约 140°C 的预设值以上, 则停止输出, 当芯片温度降到 110°C 以下时再次恢复输出。

增加热调节电流:

降低内部 MOSFET 两端的压降能够显著减少 IC 中的功耗。在热调节期间，这具有增加输送至电池的电流的作用。对策之一是通过一个外部元件（例如一个电阻器或二极管）将一部分功率耗散掉。

实例:通过编程使一个从 5V 交流适配器获得工作电源的 CX3358 向一个具有 3.75V 电压的放电锂离子电池设置为 800mA 的满幅充电电流。假设 QJA 为 125 °C/W，则在 25°C 的环境温度条件下，充电电流近似为:

$$I_{BAT} = \frac{150^{\circ}\text{C} - 25^{\circ}\text{C}}{(5\text{V} - 3.75\text{V}) \cdot 125^{\circ}\text{C}/\text{W}} = 800\text{mA}$$

通过降低一个与 5V 交流适配器串联的电阻器两端的电压（如图 3 所示）可减少片上功耗，从而增大热调整的充电电流:

$$I_{BAT} = \frac{150^{\circ}\text{C} - 25^{\circ}\text{C}}{(V_S - I_{BAT} R_{CC} - V_{BAT}) \cdot Q_{JA}}$$

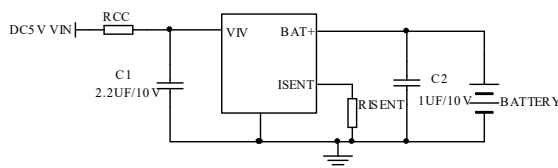


图 3：一种尽量增大热调节模式充电电流的电路

用二次方程可求出 IBAT2:

$$I_{BAT} = \frac{(V_S - V_{BAT}) - \sqrt{(V_S - V_{BAT})^2 - \frac{4R_{CC}(150^{\circ}\text{C} - T_A)}{\theta_{JA}}}}{2R_{CC}}$$

取 $R_{CC} = 0.25 \Omega$ 、 $V_S = 5\text{V}$ 、 $V_{BAT} = 3.75\text{V}$ 、 $T_A = 25^{\circ}\text{C}$ 且 $Q_{JA} = 125^{\circ}\text{C}/\text{W}$ ，我们可以计算出热调整的充电电流： $I_{BAT} = 948\text{mA}$ 结果说明该结构可以在更高的环境温度下输出 800mA 满幅充电。

虽然这种应用可以在热调整模式中向电池输送更多的能量并缩短充电时间，但在电压模式中，如果 VCC 变得足够低而使芯片处于低压降状态，则它实际上有可能延长充电时间。

图4 示出了该电路是如何随着 R_{CC} 的变大而导致电压下降的。当为了保持较小的元件尺寸并避免发生压降而使 R_{CC} 值最小化时，该技术能起到最佳的作用。请牢记选择一个具有足够功率能力的电阻器。

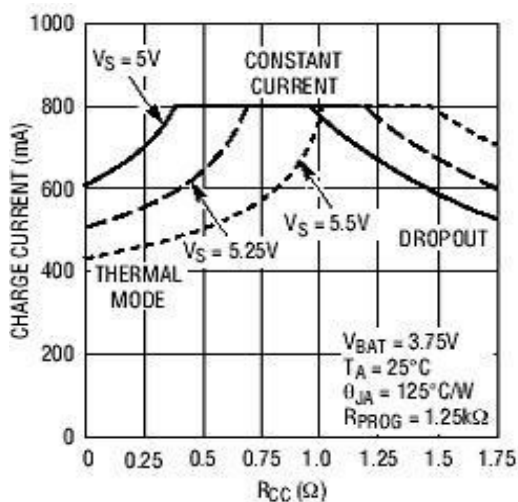


图4：充电电流与 R_{CC} 的关系曲线

VIN 旁路电容器：

输入旁路可以使用多种类型的电容器。然而，在采用多层陶瓷电容器时必须谨慎。由于有些类型的陶瓷电容器具有自谐振和高 Q 值的特点，因此，在某些启动条件下（比如将充电器输入与一个工作中的电源相连）有可能产生高的电压瞬态信号。增加一个与 X5R 陶瓷电容器串联的 $1.5\ \Omega$ 电阻器将最大限度地减小启动电压瞬态信号。

输出堵转保护

当CX3358输出电流大于1.9A小于2.5A持续时间 1S-2S 芯片进入堵转, 芯片关闭输出, LED指示关闭。

输出短路保护

当CX3358输出电流瞬间达到3.5A, 芯片关闭输出, LED指示关闭。

附图 为 CX3358 单节锂电带充电，输出开关控制线路：

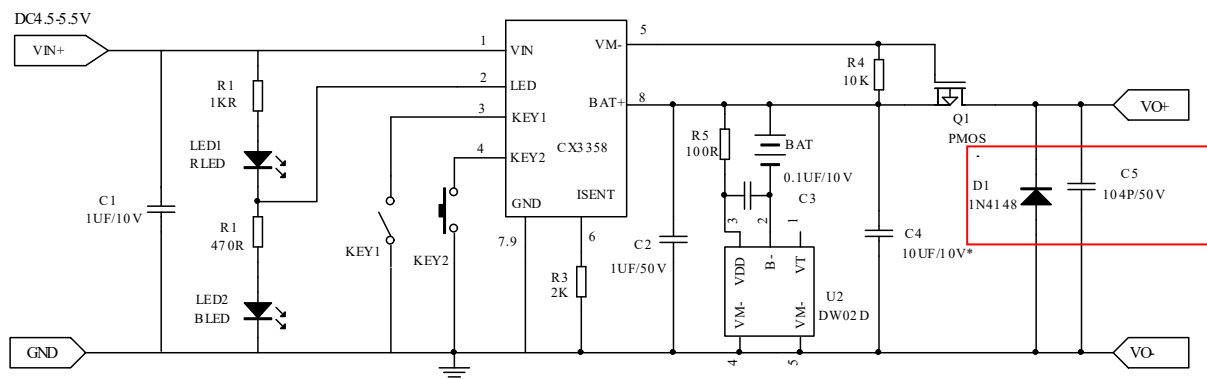


图 1 CX3358 外扩 PMOS 控制线路

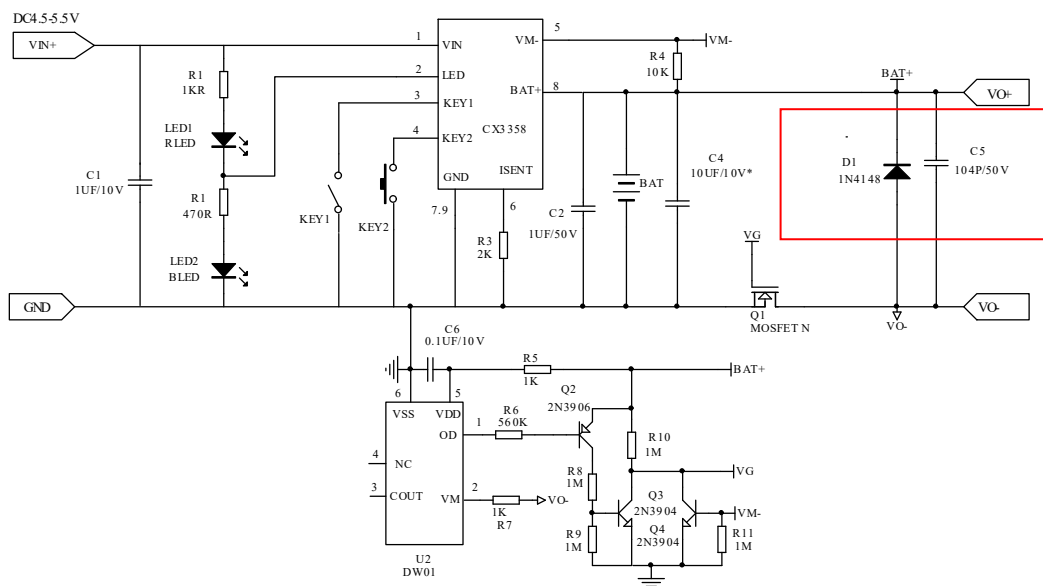


图 2 CX3358 外扩 NMOS 控制线路

NOTE:

1. R3 是充电电流设定，充电电流不可大于 800mA；
2. KEY1 是自锁开关，KEY2 是轻触开关，两者只能二选一；
3. R1,R2 是 LED 灯电流调节,根据亮度需求选用电阻值；
4. C5,D1 是消噪及反向刹车，需要根据马达调整相应参数，
如果不做马达应用 C5,D1 可以取消；
5. 芯片底部 EPAD 是功率地，必须与 PCB 的地连接良好。



附图线路功能说明：

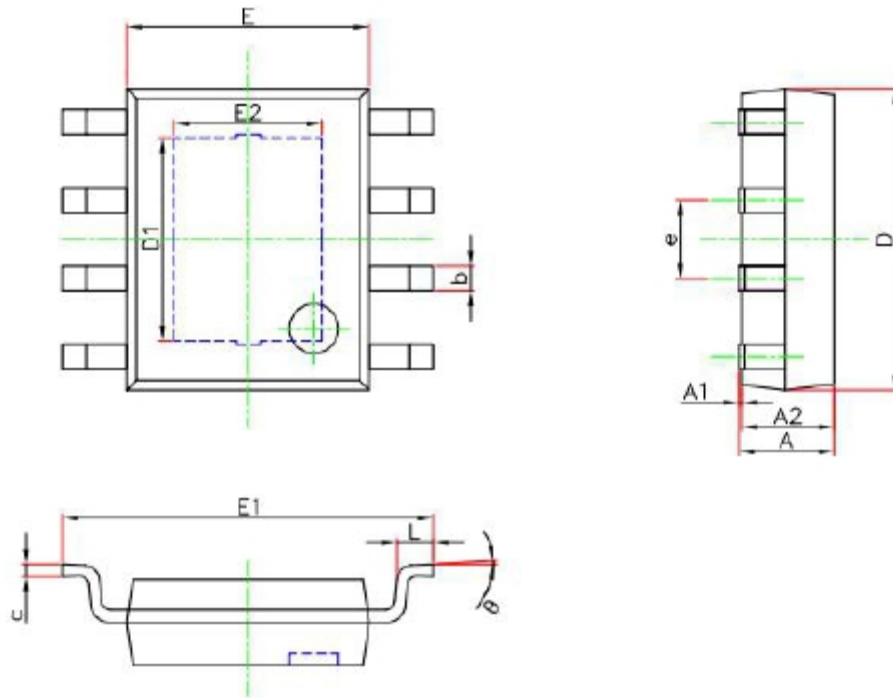
1. 单节锂电池充电及 LED 指示，具体 LED 指示见 LED 状态指示说明；
2. 输出开关控制及 LED 指示，具体 LED 指示见 LED 状态指示说明；
3. 输出扩流，输出短路保护；
4. 图 1 的输出短路保护电流依 U2 的短路保护电流，根据输出电流选择 Q1 的电流和阻抗；
5. 图 1 的 U2 选择充饱关断电压需高于 4.25V，避免出现长时间不显示充饱现象；
6. 图 2 的输出短路保护电流依靠调节 Q1 的阻抗来调节输出短路保护电流，一般用于大电流输出；以上两套外扩线路只适用于充电，开关控制，工作状态指示，边充边放以及输出短路保护；如：理发剪；榨汁杯等。

PCB 板设计注意事项：

1. 芯片 E-PAD 是芯片地
2. PCBA 带电操作时勿触碰芯片引脚，以免误动作开关机，
也可在 KEY1, KEY2 引脚与 BAT+ 各串上拉 100K 解决。
3. 输入电容 C1 尽量靠近 CX3358 芯片 1 引脚 (VIN)，
4. 输出电容 C2 尽量靠近 CX3358 芯片 8 引脚 (BAT+)，
5. VIN、VM-、BAT+ 引脚走线尽量短、粗，外扩 MOS 线路尽量短、粗，
VM- 做控制线路时可以走细线，接电池引脚铜箔要粗。
6. 测试使用时 VIN 与 GND 不可接反，焊接时 BAT+ 与 BAT- 不可接反。

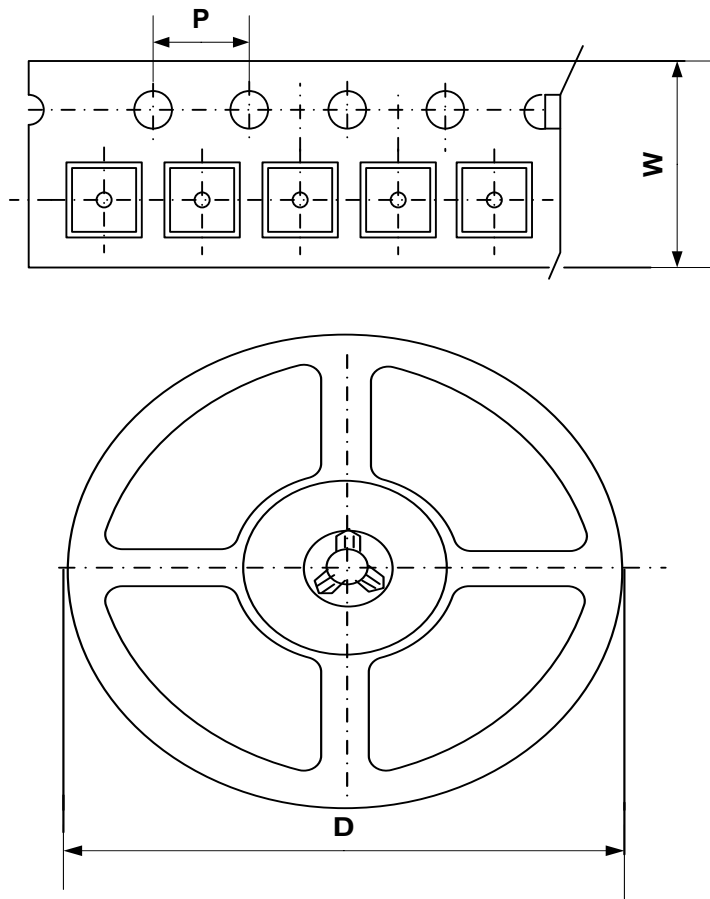
封装尺寸

ESOP-8L



Symbol	Dimensions In Millimeters		Dimensions In Inches	
	Min.	Max.	Min.	Max.
A	1.300	1.700	0.051	0.067
A1	0.000	0.100	0.000	0.004
A2	1.350	1.550	0.053	0.061
b	0.330	0.510	0.013	0.020
c	0.170	0.250	0.007	0.010
D	4.700	5.100	0.185	0.201
D1	3.202	3.402	0.126	0.134
E	3.800	4.000	0.150	0.157
E1	5.800	6.200	0.228	0.244
E2	2.313	2.513	0.091	0.099
e	1.270(BSC)		0.050(BSC)	
L	0.400	1.270	0.016	0.050
θ	0°	8°	0°	8°

包装信息



封装	宽度 (W)	间距 (P)	卷筒直径 (D)	数量
ESOP-8L	12.0±0. mm	8.0±0.1mm	330± mm	4000

注：载体带尺寸，卷筒尺寸和最小包装量（数量根据生产包装而定）

- 本资料内容，随产品的改进，可能会有未经预告而更改。
- 本资料所记载设计图等因第三者的工业所有权而引发之诸问题，本公司不承担其责任。另外，应用电路示例为产品之代表性应用说明，非保证批量生产之设计。
- 本资料内容未经本公司许可，严禁以其他目的加以转载或复制等。
- 尽管本公司一向致力于提高质量与可靠性，但是半导体产品有可能按照某种概率发生故障或错误工作。为防止因故障或错误动作而产生人身事故、火灾事故、社会性损害等，请充分留心冗余设计、火势蔓延对策设计、防止错误动作设计等安全设计。