

CX2935 65W USB PD 多协议降压芯片

概述

CX2935是一款集成同步开关的降压转换器，支持多种输出快充协议、支持 USB Type-C 和 PD 等多种快充协议，包括 USB Type-C 和 PD 协议，高通 QC2.0/3.0/3.0+，华为 FCP/SCP/HVSCP，VOOC 2.0/4.0 协议，联发科 PE，三星 AFC，USB BC1.2 DCP 以及 Apple 2.4A 充电规范，为车载充电器、各种快充适配器、智能排插等供电设备提供完整的解决方案。

CX2935具有自动识别 VIN 输入电压的功能，依据输入电压来调节输出电压。

CX2935内置功率 MOS，输入工作电压最高到 31V，输出电压范围是 3.3V 到 21V，能提供最大 65W 的输出功率，能够根据识别到的快充协议自动调整输出电压和电流。

CX2935的输出具有 CV/CC 特性，当输出电流小于设定值，输出 CV 模式，输出电压恒定；当输出电流大于设定值，输出 CC 模式，输出电压降低。

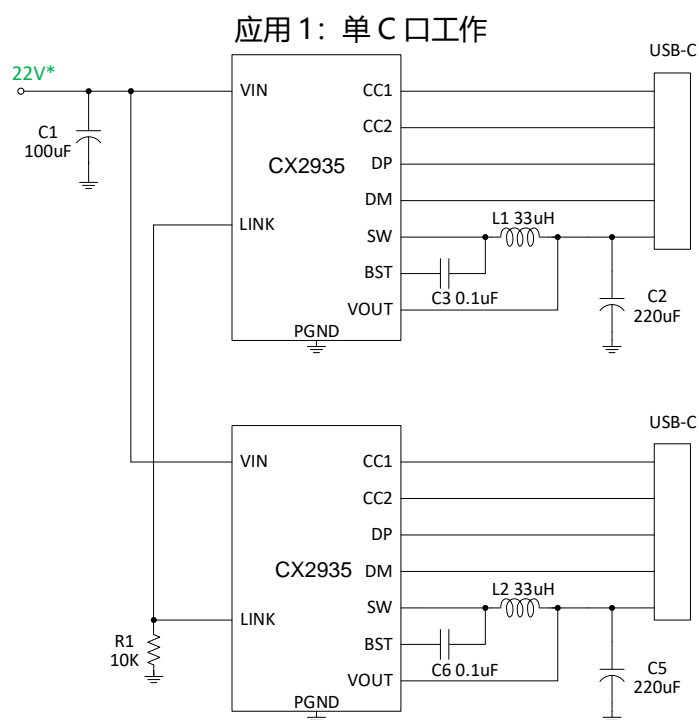
CX2935的输出电压带有线补功能，输出电流增大后会相应的提高输出电压，用以补偿连接线阻抗引起的电压下降。

CX2935特别的集成了 LINK™ 互联通信专利技术。通过 LINK™ 互联功能，CX2935可以简单灵活的应用在多个 Type-C 端口的充电方案中。

CX2935支持二次烧录，可实现在线升级。

CX2935有多种保护功能，具有输入过压、欠压保护，输出短路、过流保护，过温保护。

CX2935采用 QFN4x4-16L 封装。



*注意：用两颗 CX2935 组成双 C 口方案时，推荐输入工作电压为 22V，可提高转换效率。